

Technisches Datenblatt



Produktmerkmale

Warmhaltebuffet, Wasserbad GN 4-1/1 Hemlock

Modell

SAP -Code

00012163



- Buffettyp: RED - beheizt, Wasserbad
- Geräteeigenschaften: beheizt
- Anzahl der GN / en: 4
- GN / EN -Größe im Gerät [mm]: GN 1/1
- GN -Gerätetiefe: 200
- Mindestvorrichtungstemperatur [° C]: 60
- Maximale Gerätetemperatur [° C]: 90

SAP -Code	00012163	Wird geladen	230 V / 1N - 50 Hz
Netzbreite [MM]	1494	Anzahl der GN / en	4
Nettentiefe [MM]	650	GN / EN -Größe im Gerät [mm]	GN 1/1
Nettohöhe [MM]	1288	GN -Gerätetiefe	200
Nettogewicht / kg]	94.00	Mindestvorrichtungstemperatur [° C]	60
Power Electric [KW]	2.000	Maximale Gerätetemperatur [° C]	90

Technisches Datenblatt



Technische Zeichnung

Warmhaltebuffet, Wasserbad GN 4-1/1 Hemlock

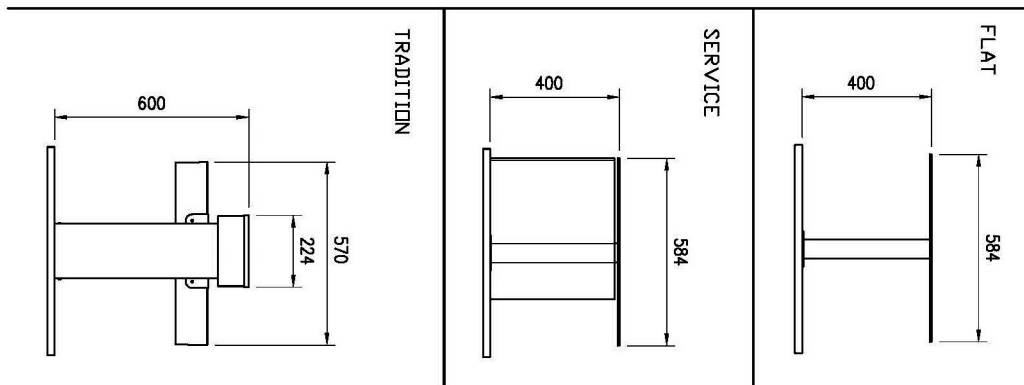
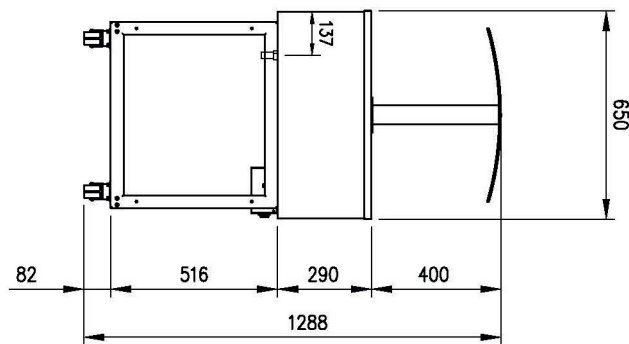
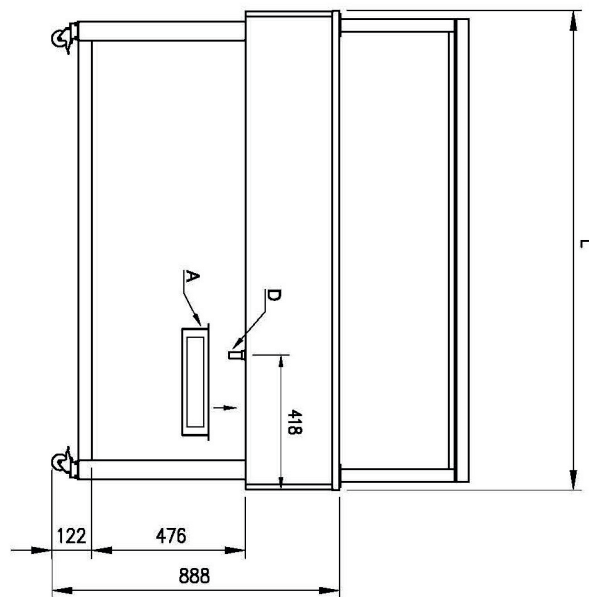
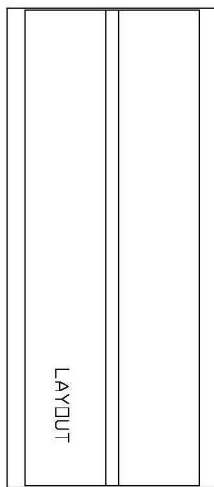
Modell

SAP -Code

00012163

A= ELECTRICAL CONNECTION
D= WATER DISCHARGE ø14

GN	L
3/1	1159
4/1	1494
6/1	2144



Warmhaltebuffet, Wasserbad GN 4-1/1 Hemlock

Modell

SAP -Code

00012163

1

Eine große Badewanne

- ein Controller für die gesamte Badewanne
- ein Abfluss für die gesamte Badewanne
- Sehr einfache Kontrolle
- Einfache Wartung

2

Fügen Sie GN auf 200 mm ein

- Variabilität der Nutzung
- Möglichkeit, verschiedene Arten von Nahrungsmitteln und größeres Volumen zu erhitzen
- Zeit sparen, Orte, Kosten

3

Abgerundete Ecken

- Bäder ohne scharfe Kanten und Ecken
- Höhere Hygienesicherheit
- Spartzeit dank einfacher Reinigung

4

Nationrese

- harmlos für Lebensmittel
- Robustheit
- langes Leben
- Einfache Wartung

5

Halogenbeleuchtung

- Erhitzen von oben
- mehr einheitlich wärmende Nahrung
- größere hygienische Sicherheit

6

Reiseräder

- Boofet -Tisch
- Größere Flexibilität bei Ausgaben
- Möglichkeit, Raty zu verwenden
- einfacher und sicherer zu handhaben

7

Messinggalerie

- Galerie aus hygienischem Plexiglas mit motorischer Verschiebung
- Lebensmittelschutz
- Erwärmung und Beleuchtung von Lebensmitteln von oben

Technisches Datenblatt



technische Parameter

Warmhaltebuffet, Wasserbad GN 4-1/1 Hemlock

Modell

SAP -Code

00012163

1. SAP -Code:

00012163

2. Netzbreite [MM]:

1494

3. Nettentiefe [MM]:

650

4. Nettohöhe [MM]:

1288

5. Nettogewicht / kg:

94.00

6. Bruttobreite [MM]:

1530

7. Grobtiefe [MM]:

750

8. Bruttohöhe [MM]:

1100

9. Bruttogewicht [kg]:

106.40

10. Gerätetyp:

Elektrisches Gerät

11. Buffettyp:

RED - beheizt, Wasserbad

12. Geräteeigenschaften:

beheizt

13. Die Außenfarbe des Geräts:

Hemlock

14. Power Electric [KW]:

2.000

15. Wird geladen:

230 V / 1N - 50 Hz

16. Anzahl der GN / en:

4

17. GN / EN -Größe im Gerät [mm]:

GN 1/1

18. GN -Gerätetiefe:

200

19. Mindestvorrichtungstemperatur [° C]:

60

20. Maximale Gerätetemperatur [° C]:

90

21. Innenbeleuchtung:

Nein

22. Querschnitt der Leiter CU [mm²):

0,5

- V_{yk}on (kW): 2,4-3,3 (230 V)